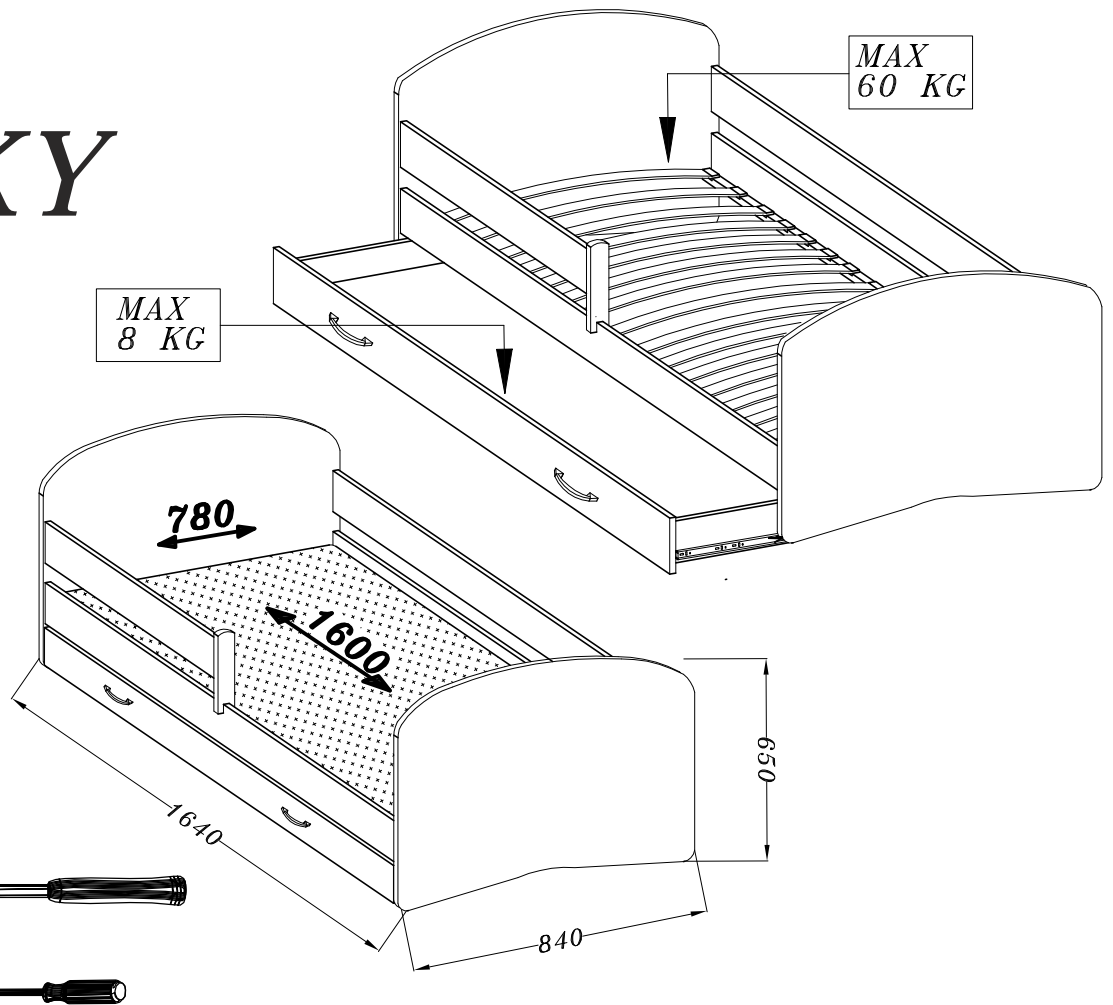
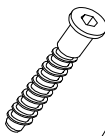
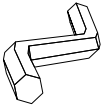
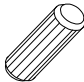





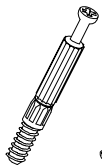











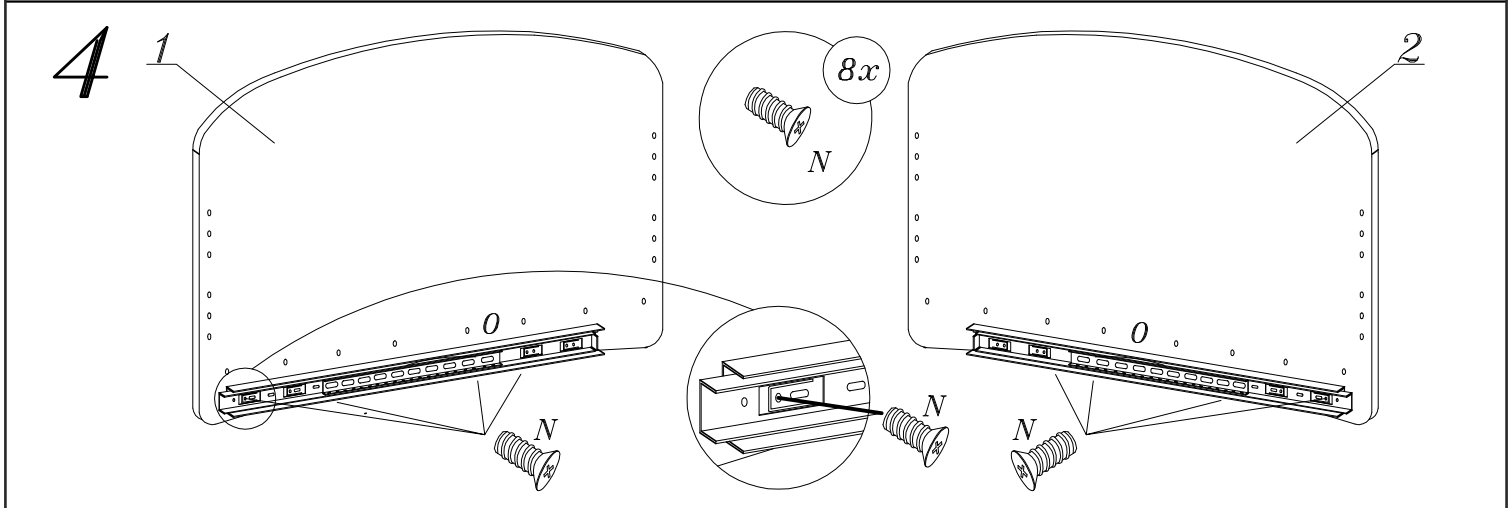
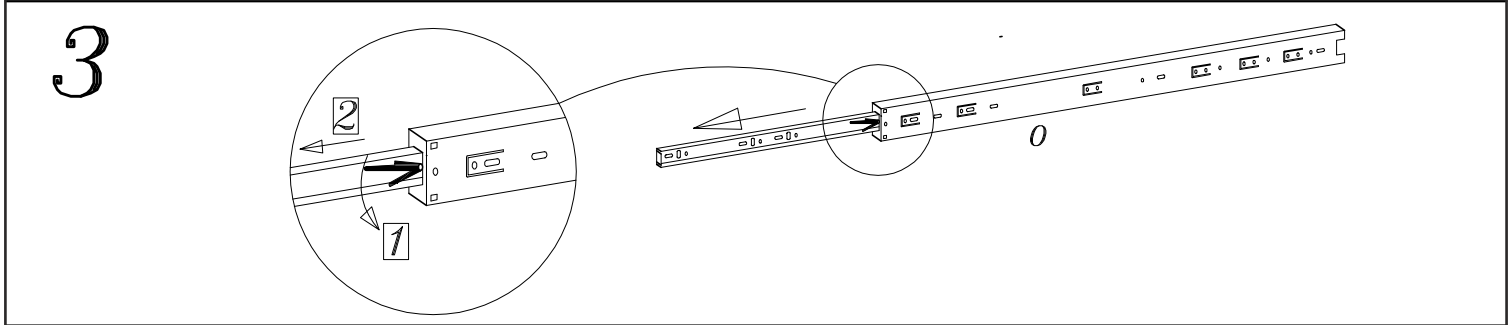
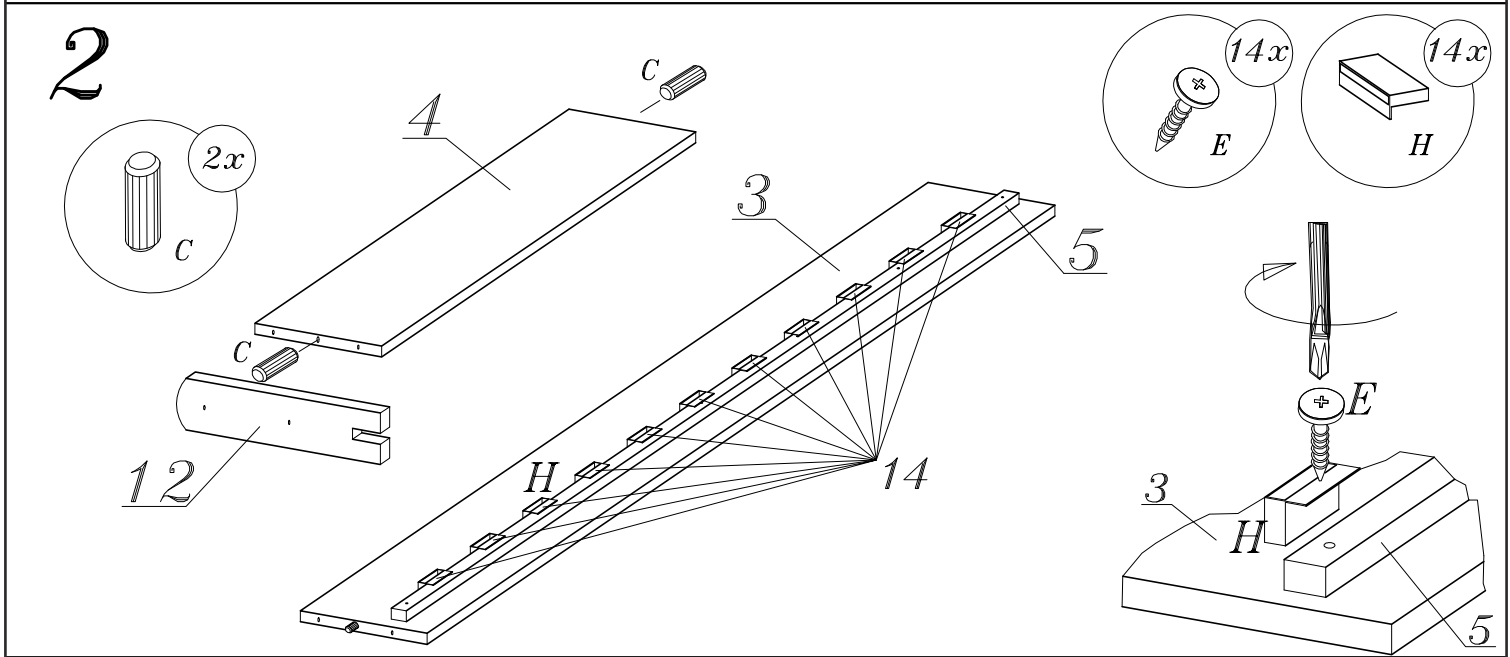
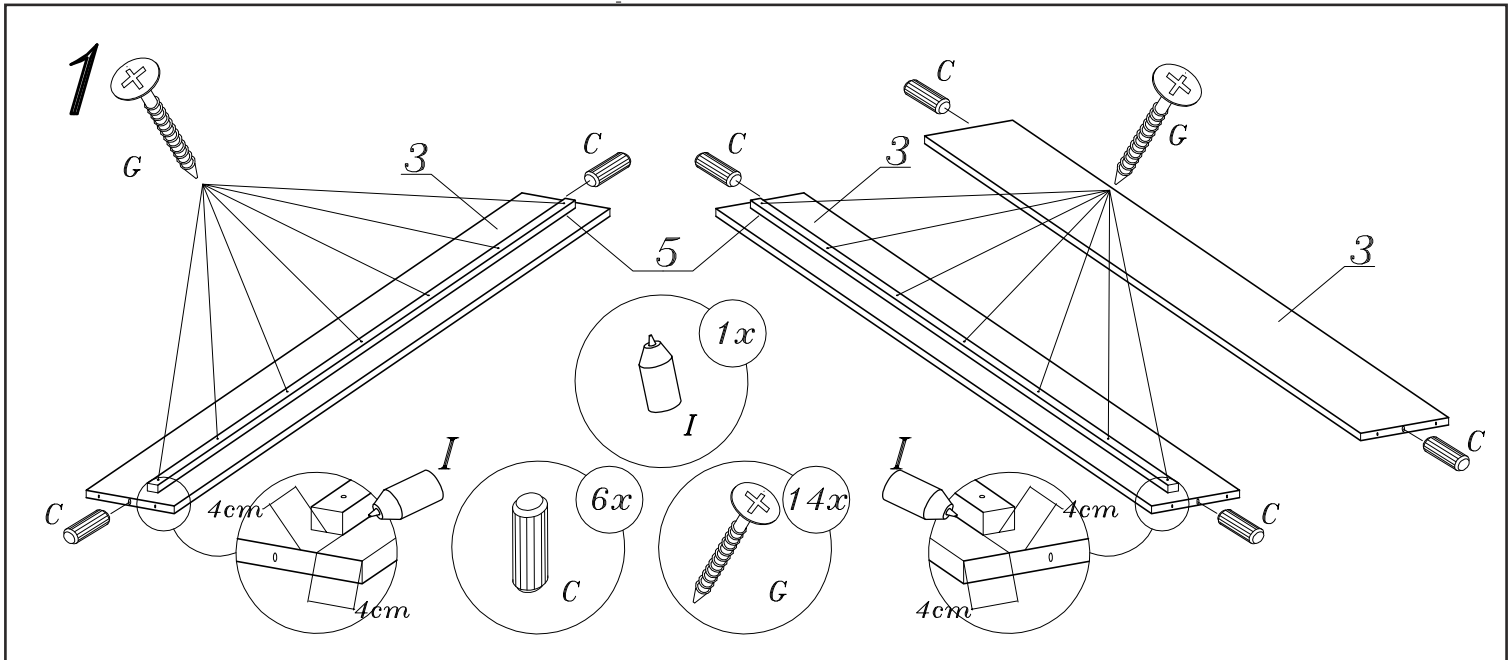
LUCKY



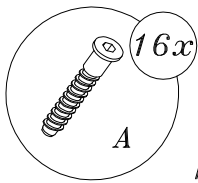
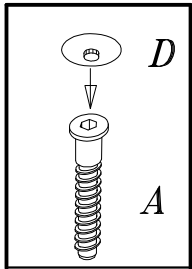
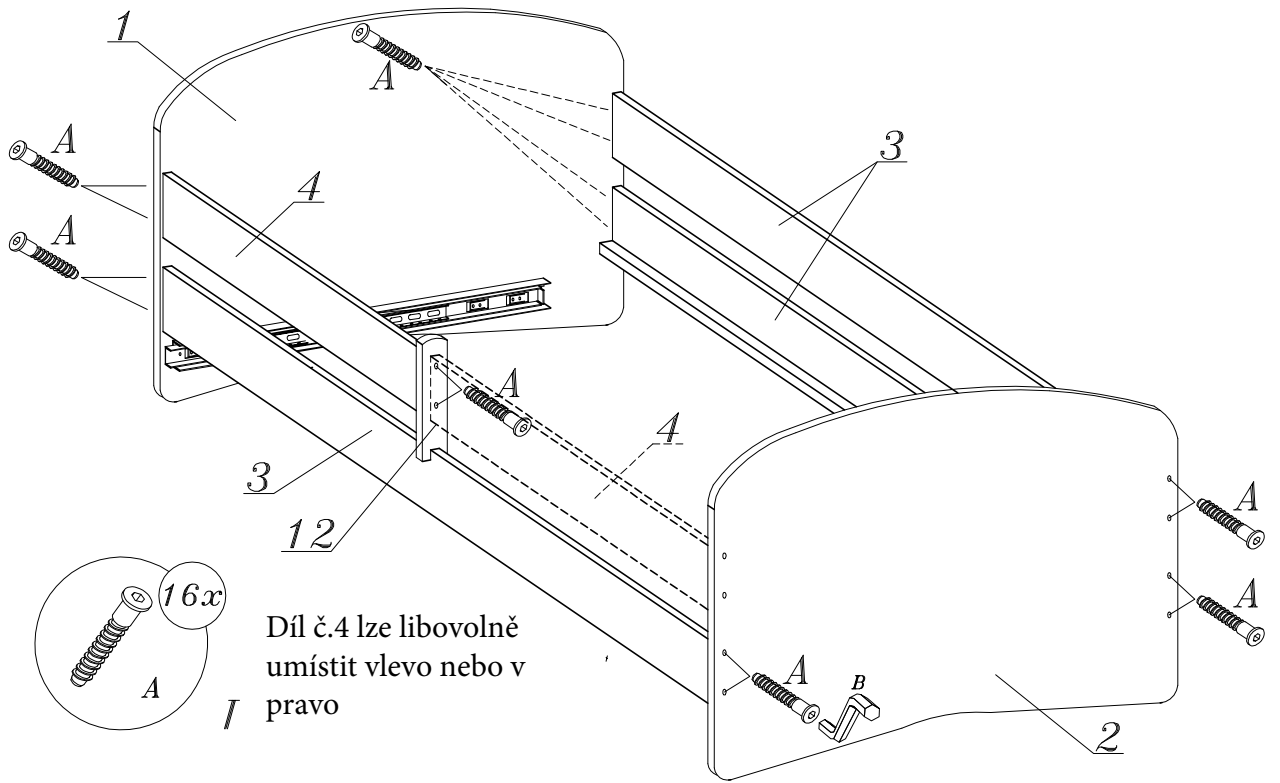
 A	 B	 C	 D	4.0X13  E	 H	3.5X35  G	 I
20	1	24	20	28	28	16	1
 J	 K	 L	4.0X25  M	6.0X13  N	 O	 P	4.0X13  R
4	4	2	4	8	2	4	8
					 S	 T	
					14	3	

..I

MADE IN EU

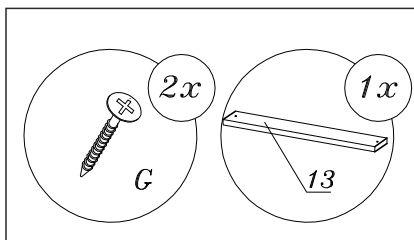
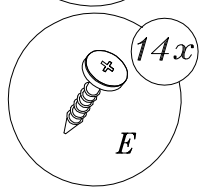
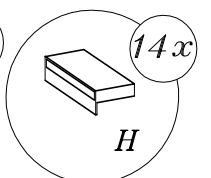
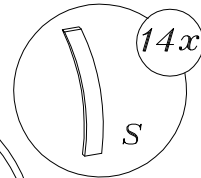
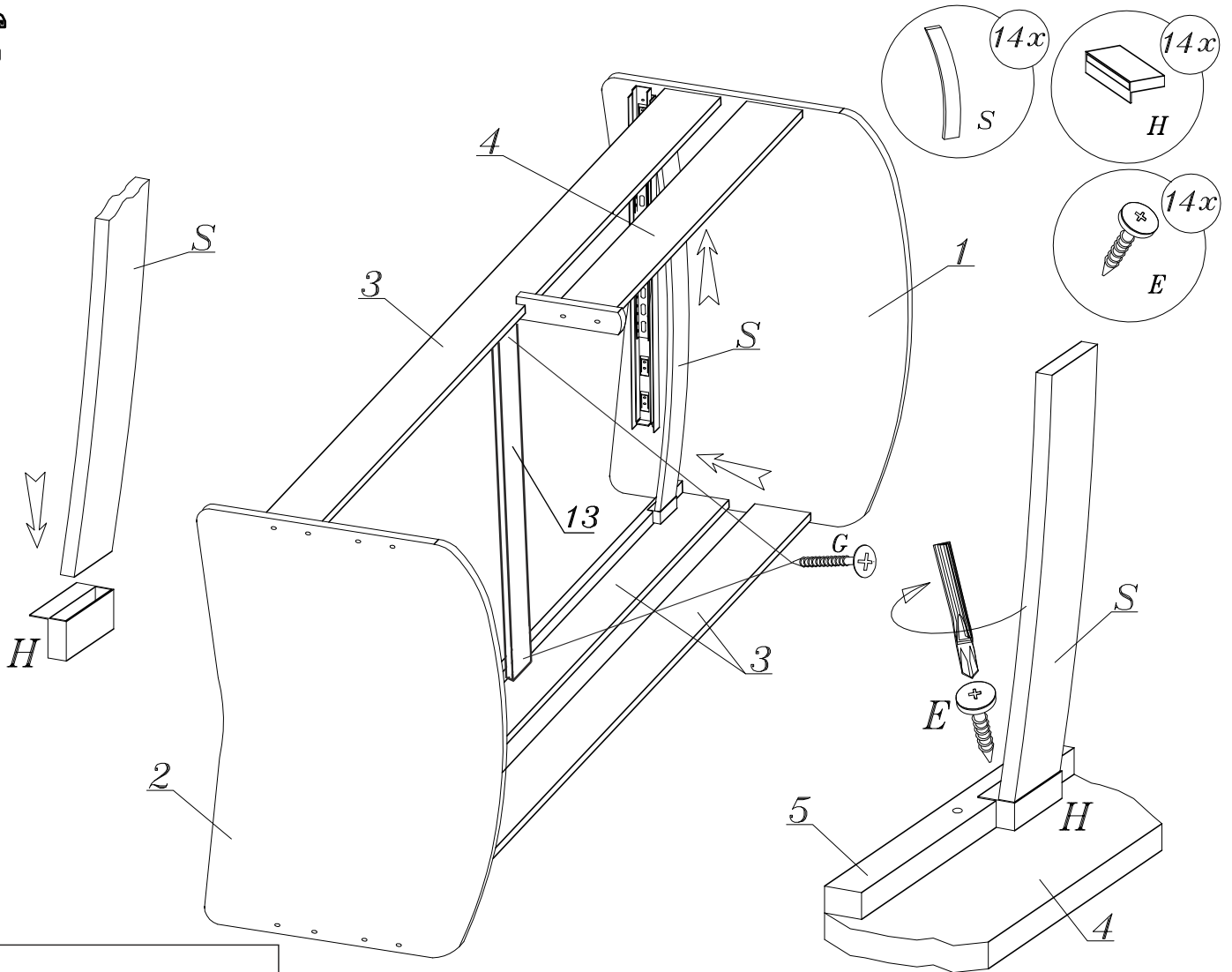


5

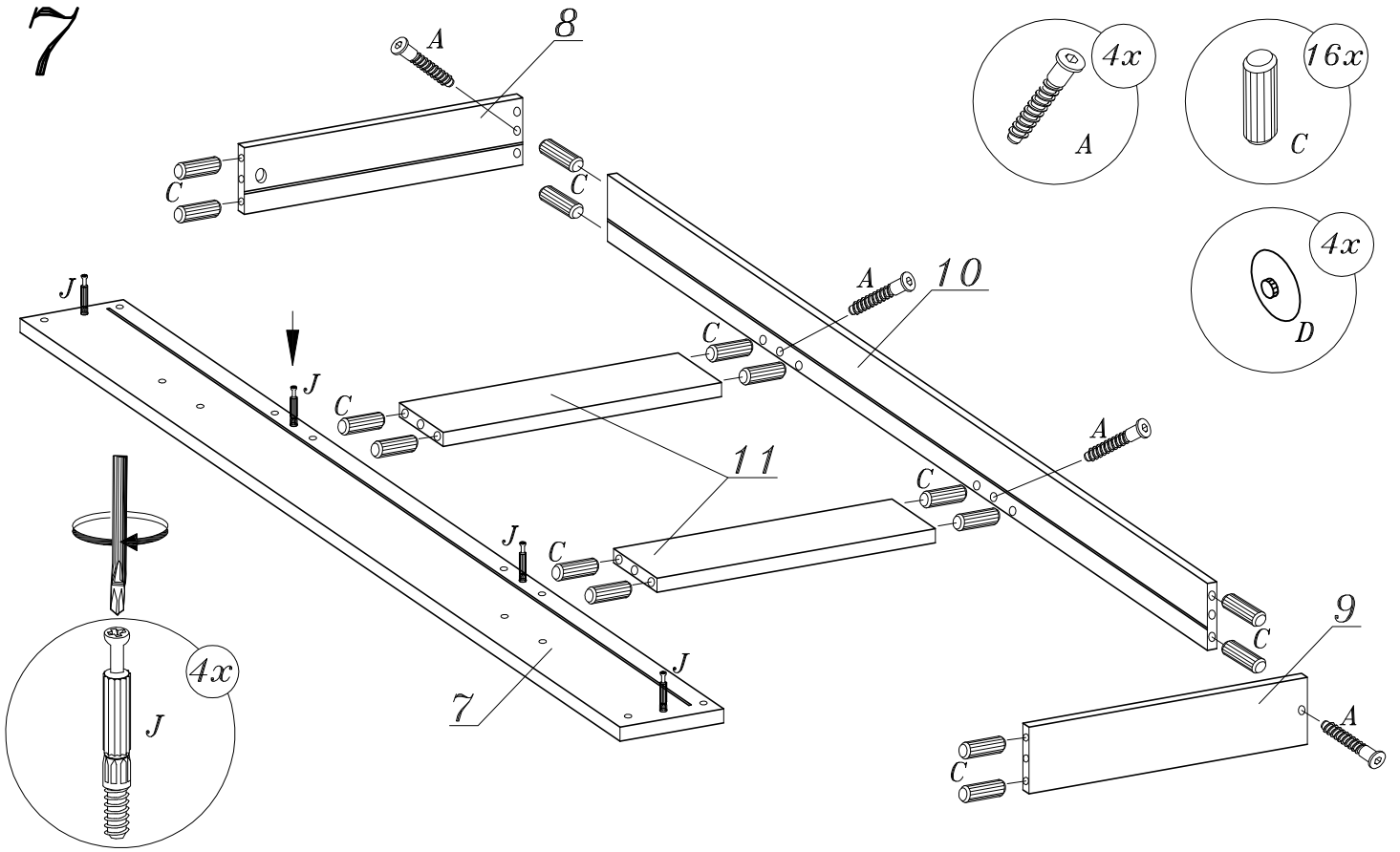


Díl č.4 lze libovolně
umístit vlevo nebo v
pravo

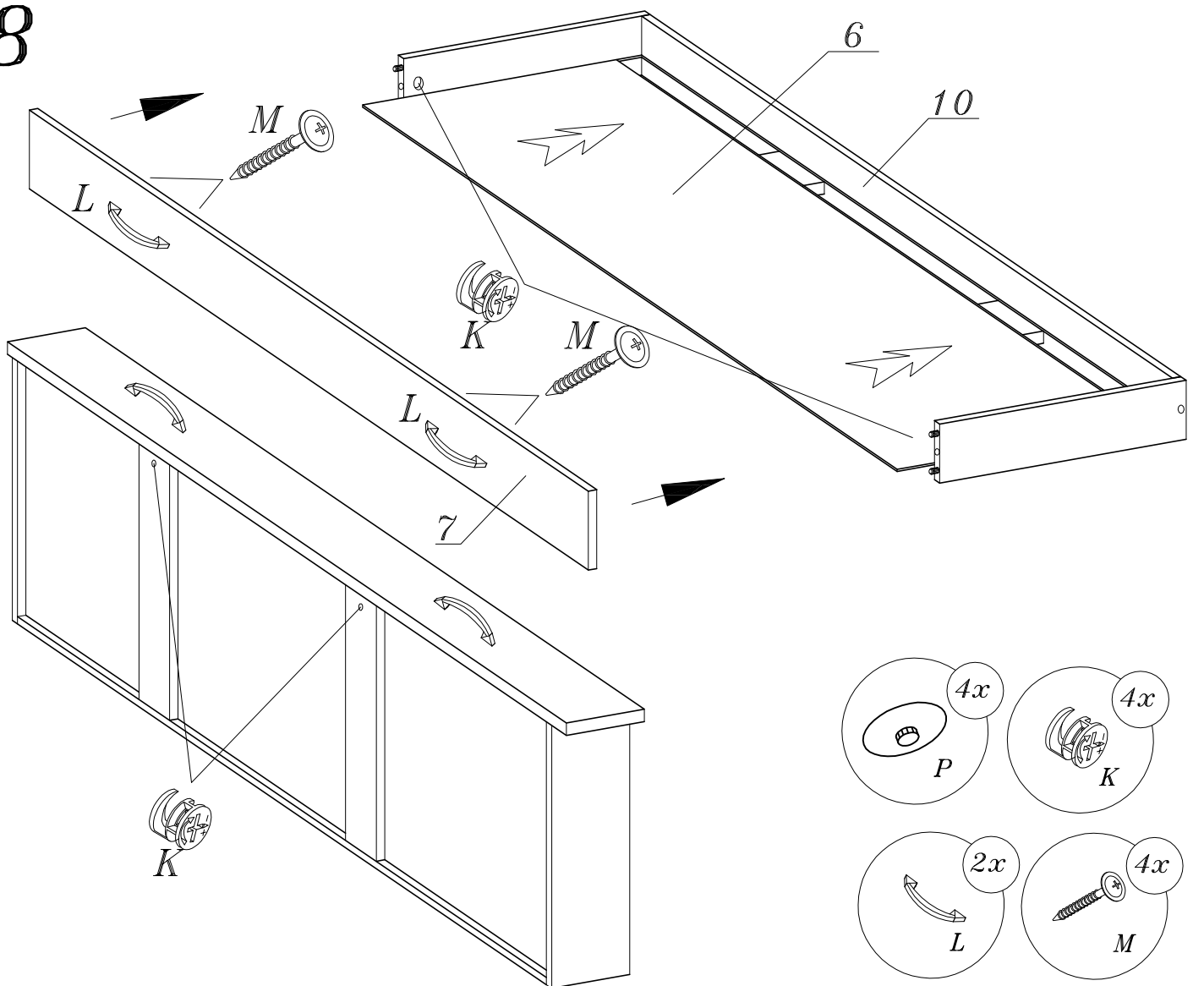
6



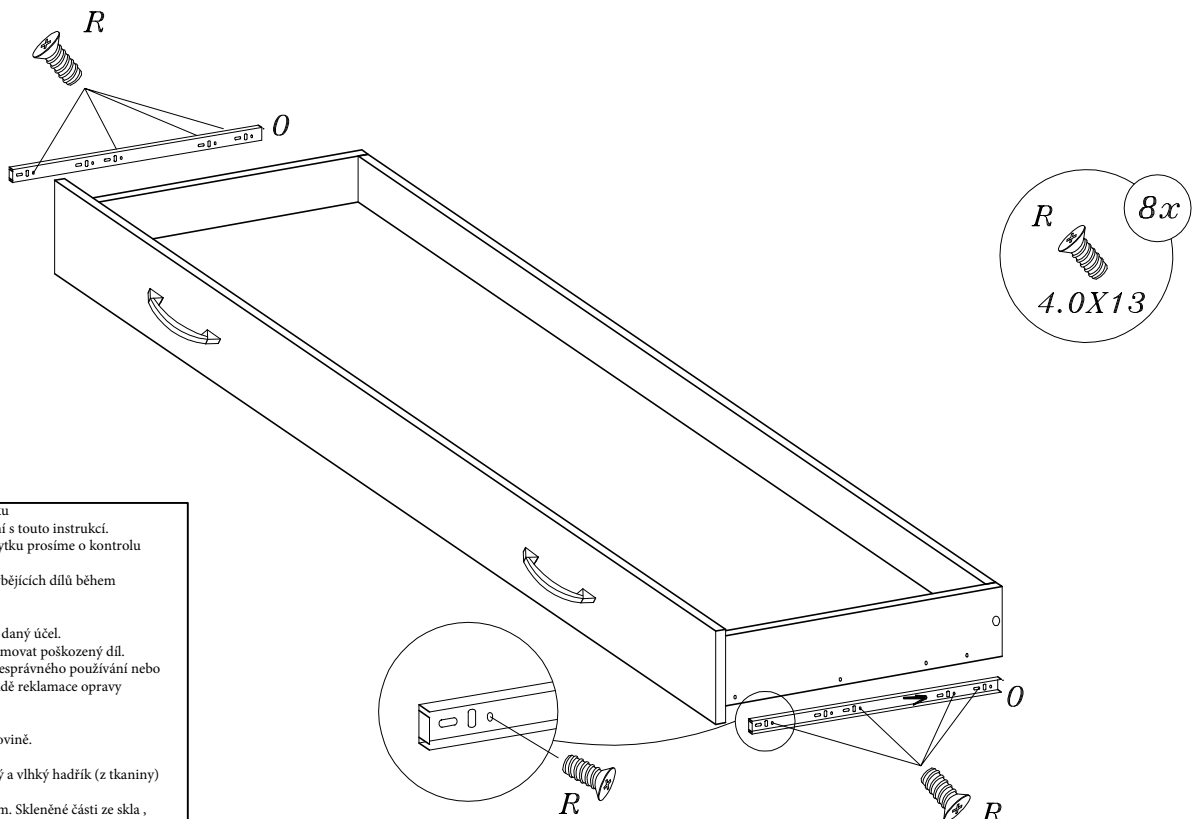
7



8



9



Návod k použití a údržba nábytku

1. Prosíme o důkladné seznámení s touto instrukcí.
 2. Při převzetí zakoupeného nábytku prosíme o kontrolu všech dílů.
 3. V případě poškození nebo chybějících dílů během vybalení kontaktujte prodejce.
 4. Nábytek používejte pouze pro daný účel.
 5. Po složení nábytku nelze reklamovat poškozený díl.
 6. Veškeré poškození vzniklé z nesprávného používání nebo montáže nábytku, budou v případě reklamace opravy hrazeny kupujícím.
 7. Nábytek musí být umístěn v rovině.
- Čištění a údržba:**
 Pro čištění používejte pouze čistý a vlhký hadřík (z tkaniny) a poté odstraňte vlhkost suchým hadrem. Skleněné části ze skla, plastu a kovu lze čistit čistícími prostředky k tomu určenými.
 V žádném případě nepoužívejte čistící prostředky obsahující rozpouštědla a jiné agresivní látky.
 Děkujeme za nákup našich výrobků.

10

